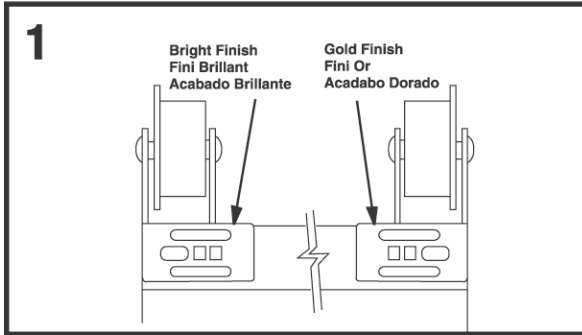


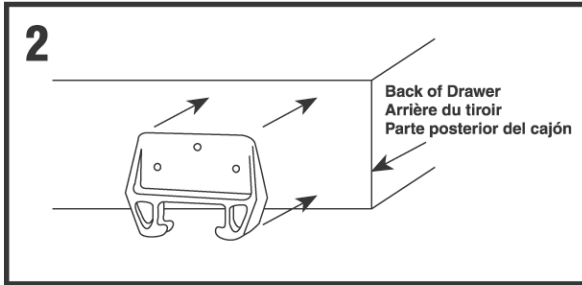
INSTALLATION INSTRUCTIONS
DIRECTIVES D'INSTALLATION
INSTRUCCIONES PARA LA INSTALACION



Mount front roller brackets as shown. Press spurs into wood and fasten with screws.

Montez les galets avant sur la base de l'ouverture, tel qu'illustré. Enfoncez les éperons dans le bois et fixez le tout au moyen de vis.

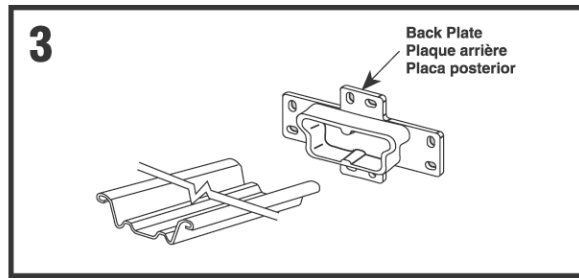
Montar los soportes de las ruedas delanteras como se muestra. Presionar las uñas en la madera y fijar con tornillos.



Position glide at center of back of drawer, with locator tabs pressed firmly to drawer base. Attach with staples or nails.

Posez la glissière au centre de l'arrière de tiroir avec les taquets détecteurs pressez fremement à la base du tiroir. Attachez le tout avec agrafes et clous.

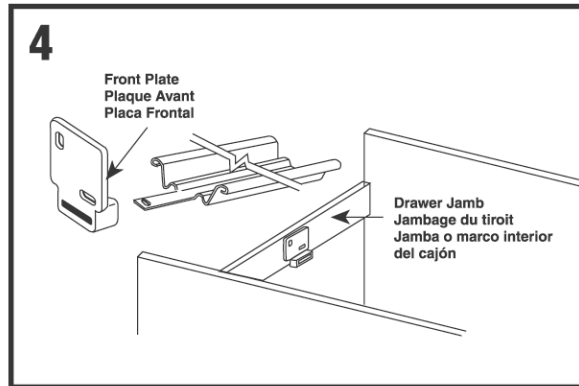
Montar el soporte del riel guía con las aletas vocalizadoras presionadas firmemente contra la base del cajón. Fijarlo con grapas o clavos.



Locate back plate at rear of cabinet in center of drawer opening. Attach with staple or nails.

Localisez la plaque arrière à l'arrière du meuble, un centre de l'ouverture du tiroir et attachez le tout avec agrafes et clous.

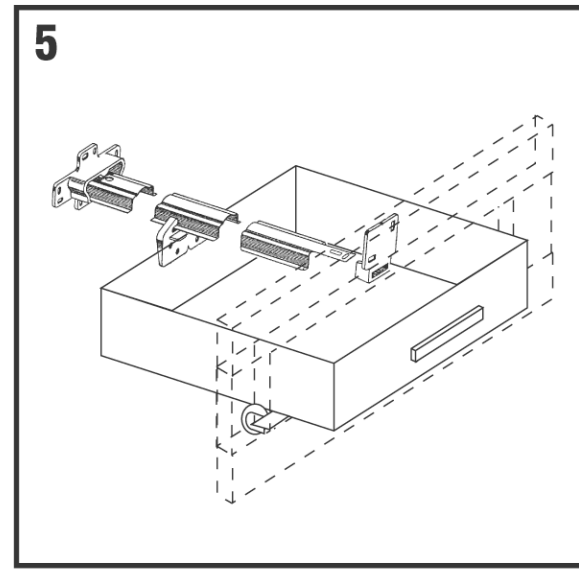
Montar la placa posterior en la pared posterior del gabinete coincidiendo con el centro de la apertura del cajón. Fijar la placa con grapas o clavos.



Drawer track can be attached, to drawer jamb with front plate as shown or directly to jamb. Use staples or nails to attach front plate to jamb.

Le rail du tiroir peut être fixé au jambage du tiroir, sa plaque avant posée tel qu'illustré ou directement sur le jambage.

El riel guía puede fijarse al marco interior (jamba) del cajón con la placa de soporte como se muestra o directamente en la jamba. Utilizar grapas o clavos para fijar la placa a la jamba.



FINISHED INSTALLATION

INSTALLATION TERMINÉE

INSTALACION TERMINADA

Contents:

- 22-1/2" Rolled edge steel track
- 1 - Drawer guide
- 2 - Drawer guide rollers
- 1 - Rear backplate
- 1 - Set of installation screws

Contenu:

- 1 - Rail de glissement à bords arrondis 57 cm
- 1 - Guide de tiroir
- 2 - Galets guide de tiroir
- 1 - Support de montage arrière
- 1 - Jeu de vis d'installation

Contiene:

- 1 - Riel de 57 cm
- 1 - Guía para cajón
- 2 - Ruedas para guía de cajón
- 1 - Placa posterior de soporte para riel
- 1 - Juego de tornillos para la instalación

DRAWER TRACK REPAIR KIT

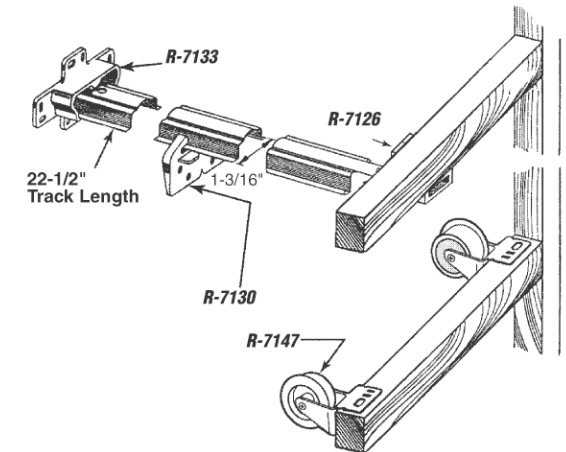
This kit is designed to replace a "Rolled Edge" Track System. All necessary hardware to repair one complete drawer is included.

NÉCESSAIRE DE RÉPARATION DE RAIL DE TIROIR

Ce nécessaire a été conçu pour remplacer un rail de glissement à bord laminé (arrondi). Toute la ferrure requise pour la réparation d'un tiroir complet est incluse.

JUEGO DE REPARACION PARA RIELES DE CAJONES

Este juego de reparación está diseñado para reemplazar la mayoría de los sistemas de riel de "Borde Doblado". Se incluye todos los accesorios necesarios para reparar un cajón completo



© 2002 Prime-Line
 Prime-Line Products Company
 P.O. Box 9910, San Bernardino, CA 92427

R-7125

